

速度監視器使用說明書

SM10系列

■ 中文繁體



www.ema-electronic.com

索引

單通道輸入

1.功能和特性	67
2.操作和顯示	67
3.安裝	69
4.電氣連接	69
5.桌面參數選擇操作	72
6.編程	75
7.測試模式	77
8.技術資料	79
9.尺寸圖	80

雙通道輸入

1.功能和特性	82
2.操作和顯示	82
3.安裝	84
4.電氣連接	84
5.桌面參數選擇操作	86
6.編程	89
7.測試模式	91
8.技術資料	93
9.尺寸圖	94

單通道輸入

1.功能和特性	67
2.操作和顯示	67
3.安裝	69
4.電氣連接	69
4.1端子連接	69
4.2電源電壓	71
4.3感測器連接(IN)	71
4.4繼電器輸出(out1,2)	71
4.5晶體管輸出(out1,2,3)	71
4.6類比輸出(out4,5 僅限有類比輸出的產品)	71
4.7復位輸入(復位1和2)	71
5.桌面參數選擇操作	72
5.1系統參數(FOx,SOx,NCx,FST,DIM,VER,AO4,VO5)	72
5.2應用參數(SPx,HYx,STx,DTx,FTx,FA4,FV5)	74
6.編程	75
6.1編程六步驟	75
6.2編程示例	76
6.3編程注意事項	76
6.3.1 “運行”模式	
6.3.2超時功能	
6.3.3數字輸入	
6.3.4出廠復位	
6.3.5KEY功能	
7.測試模式	77
7.1啟動/終止測試模式	78
7.2測試模式(SW1, TS1, TP1)	78
8.技術資料	79
9.尺寸圖	80

1.功能和特性

速度監視器檢測旋轉運動、直線運動以及所有被轉換成群脈沖的運動。

它具有不同的功能專門為監控電機的堵轉、超速、同步、反向(慢轉速、快轉速以及費時的同步運轉或方向)而量身訂作。

它利用感測器對速度信號的採集、信號的處理后、完成測試記錄功能並能達到速度的監視與控制。

2.操作和顯示

操作與顯示		
顯示部分(7段數位管和14段數位管顯示)		
1a	輸入通道和操作模式指示符	
	CH1...CH4	輸入通道
	RUN	“運行”模式(一般操作模式)
	PRG	“編程”模式(參數值設置)
	TST	“測試”模式(離線檢查開關特性)
	KEY	設備狀態(鎖定)

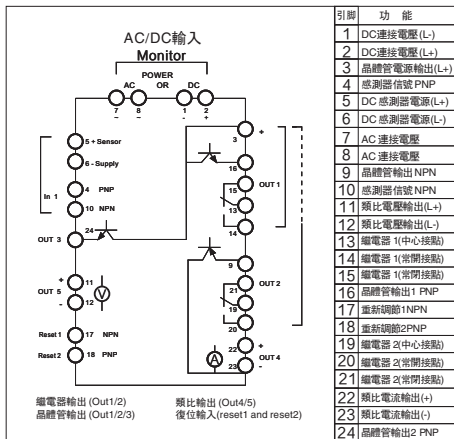
1b	顯示實際值和參數值(5位數字)	
	旋轉速度	0...60,000 RPM
	脈衝	0.1...1000.0 Hz
	類比	0/4...20mA/0...10V (僅限有類比輸出的產品)
	超出值的範圍時，顯示屏顯示“----”	
1c	顯示參數縮寫和單位(3位字母和數字)	
按鍵部分		
按鍵+和+	實際值顯示選擇、參數選擇、參數值設定	
按鍵→	操作模式選擇、參數值確定、前端復位	
LED部分		
Pow	電源指示燈(黃色)	
IN	輸入的脈沖輸入指示燈(紅色)	
Out1、Out2、Out3	輸出1.2.3的開關狀態指示燈(綠色)	
指示燈開	無輸出(繼電器斷電、晶體管輸出阻斷)	
指示燈開	有輸出(繼電器通電、晶體管開啟)	
指示燈閃爍	輸出保持為鎖存狀態(參數SOx、存儲器輸出)	

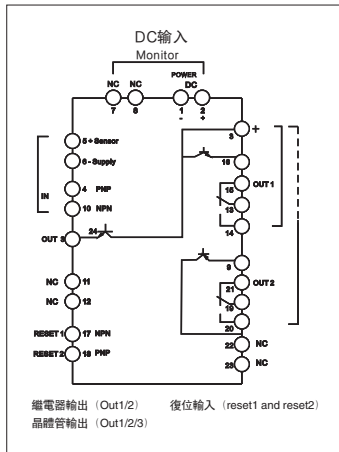
3. 安裝

將設備安裝於DIN軌道上或通過安裝基座安裝。在設備與安裝櫃頂端和底座之間保留適當空間，以保證空氣循環且避免過熱。並列安裝多臺設備時，考慮所有設備內部也會發熱。務必符合每臺設備的環境條件。

4. 電氣連接

4.1 端子連接



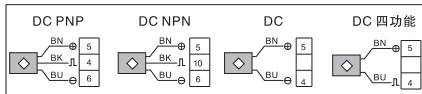


引腳	功能
1	DC連接電壓(L-)
2	DC連接電壓(L+)
3	晶體管電源輸出(L+)
4	感測器信號PNP
5	DC感測器電源(L+)
6	DC感測器電源(L-)
7	NC
8	NC
9	晶體管輸出NPN
10	感測器信號NPN
11	NC
12	NC
13	繼電器 1 (中心接點)
14	繼電器 1 (常閉接點)
15	繼電器 1 (常開接點)
16	晶體管輸出1PNP
17	重新調節1NPN
18	重新調節2PNP
19	繼電器 2 (中心接點)
20	繼電器 2 (常閉接點)
21	繼電器 2 (常開接點)
22	NC
23	NC
24	晶體管輸出2PNP

4.2 電源電壓

速度監視器工作電源：24VDC端子1/2，AC端子7/8(僅限有交流輸出的產品)。設備由單獨的電源供電，且有過電流保護裝置。為了保證安全和正常地運行，信號電纜(感測器，晶體管輸出，24V數字輸入)和負載電纜(電源，繼電器輸出)應分開敷設。必要時請使用屏蔽電纜。

4.3 感測器連接(IN)



4.4 繼電器輸出(out1,2)

為了避免過載，當與電感負載相連時，需要有干擾抑制措施。如果使用繼電器輸出切換極小的電流(例如,PLC輸入)，則可能產生較大的觸點阻抗。此時請使用晶體管輸出。

4.5 晶體管輸出(out1,2,3)

晶體管輸出需要端子3提供24VDC外部電壓，外部電源的參考點(GND)必須過接至顯示器的端子1，否則無法執行切換操作。

4.6 類比輸出(out4, 5 僅限有類比輸出的產品)

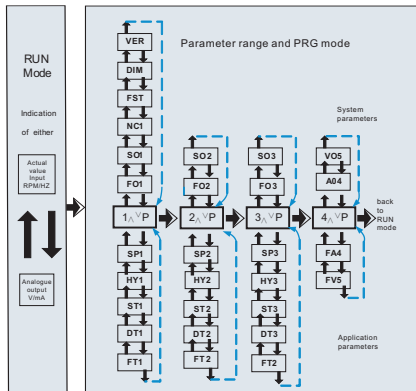
類比是輸出與脈衝感測器和24V電源沒有電氣隔離。不可將危險的觸點電路與類比輸出連接。

4.7 復位輸入(復位1和2)

復位1：通過端子17連接電壓的負極，可從外部執行存儲器復位。端子6可通過閉合觸點與端子17連接。

復位2：通過端子18連接24VDC信號，可從外部執行存儲器復位。端子5可通過閉合觸點與端子18連接。此電壓的負極參考點必須為顯示器的端子1。

5. 桌面參數選擇操作



註: Analogue Output V/mA 及4^VP相關參數，只限於有類比輸出的產品

5.1 系統參數

FOX	功能輸出(輸出1/2/3的開關功能)		
	值	1	頻率值低於開關點SPx時繼電器通電、晶體管輸出可導通。
		2	頻率值低於開關點SPx時繼電器斷電、晶體管輸出已阻止。
		3	頻率值高於開關點SPx時繼電器通電、晶體管輸出可導通。
		4	頻率值高於開關點SPx時繼電器斷電、晶體管輸出已阻止。
		5	繼電器在頻率範圍內通電、晶體管輸出可導通。

FOX	功能輸出(輸出1/2/3的開關功能)		
	值	6	繼電器在頻率範圍內斷電、晶體管輸出已阻止。 功能5和6可根據參數HYx(遲滯)定義高於和低於開關點SPx的頻率範圍。 $SPx = (f_{max} + f_{min}) \div 2$ $HYx = (SPx - f_{min}) \div SPx \times 100(\%)$
		默認值	FO1=1, FO2=2, FO3=3
SOx	存儲輸出(鎖存功能1/2/3)		
	此參數處於活動狀態時，相應的輸出不會自動回切，而必須復位。		
	值	0	非活動
		1	前端復位((模式/選定)>3秒)
2		前端復位和外部復位	
默認值	SO1=0, SO2=0, SO3=0		
NC1	凸輪數目		
	每次旋轉檢測到的凸輪數目。顯示器可根據此值計算旋轉速度 (測量頻率 ÷ NC1 = 以RPM為單位顯示的速度)。為測量頻率，應保持設定NC1 = 1。		
	值	1...999	
默認值	NC1=1		
FST	ST1, ST2, ST3功能選擇		
	此參數是選擇ST1, ST2, ST3設定的時間內相應輸出狀態		
	值	0	ST1, ST2, ST3設定的時間內相應輸出處於斷開狀態。
		1	ST1, ST2, ST3設定的時間內相應輸出處於“良好”狀態。
默認值	0		
DIM	顯示格式		
	以 Hz 或 RPM (每分鐘旋轉次數) 顯示。 選擇新設備後，顯示器會將所有現有值轉換至新設備。		
	值	0	RPM
		1	HZ
默認值	0		
VER	軟體版本		
	顯示安裝軟體的版本。		

AO4	類比輸出補償(用於類比輸出4, 僅限有類比電流輸出的產品)	
	輸入值為0HZ/RPM時顯示和輸出的電流值	
	值	0.0...20mA
	默認值	4.0mA
VO5	類比輸出補償(用於類比輸出5, 僅限有類比電壓輸出的產品)	
	輸入值為0HZ/RPM時顯示和輸出的電壓值	
	值	0.0...10V
	默認值	0.0V

FA4	終值類比(用於類比輸出4, 僅限有類比電流輸出的產品)	
	以HZ/RPM輸入值, 最終顯示和輸出的值為20mA, 輸出信號最高為20.5mA	
	值	0.1...1000.0HZ/1...60000RPM
	默認值	1200RPM
FV5	終值類比(用於類比輸出5, 僅限有模擬電壓輸出的產品)	
	以HZ/RPM輸入值, 最終顯示和輸出的值為10V, 輸出信號最高為10.5V	
	值	0.1...1000.0HZ/1...60000RPM
	默認值	1200RPM

5.2 應用參數

SPx	開關點 (輸出1/2/3)	
	達到此值時, 輸出1/2/3 會根據開關功能FOx 改變開關狀態。	
	值	0.1 ... 1000.0 HZ 或 1 ... 60000 RPM (單位取決於DIM)
	默認值	SP 1 = 1000 RPM, SP2 = 1000 RPM, SP3 = 500 RPM
HYx	遲滯 (用於開關點SP1/SP2/SP3)	
	遲滯值決定開關點與開關點SPx 之間的距離。防止可能產生的開關輸出抖振。可根據開關功能5 和6 (FOx) 定義容許範圍或錯誤範圍。	
	值	0.0 ... 1000.0 %
	默認值	5.0
STx	啟動延時時間 (用於輸出1/2/3)	
	允許啟動設備時抑制錯誤消息。設備開啟或從復位輸入移除24 V 信號時, 在此處設定時間內相應輸出處於“良好”狀態 (= 無故障) 或斷開狀態。	
	值	0.0 ... 1000.0 s
	默認值	0.0 (無啟動延時)
DTx	輸出延時時間 (用於輸出1/2/3)	
	允許輸出1/2/3的延時開關。只有當測量值高於或低於開關點的時間超過此處設定的時間時, 才會開關相應的輸出。	
	值	0.0 ... 1000.0 s
	默認值	0.0 (無延時時間)
FTx	閃現時間 (用於輸出1/2/3)	
	如果發生某個事件, 輸出將在設定的時間內改變狀態, 然後切回至初始狀態。	
	值	0.0 ... 1000.0 a
	默認值	0.0 (未啟用閃現時間)

6. 編程

作業期間更改參數, 尤其是更改開關功能和開關點, 可能導致設備故障。因此, 請在更改期間斷開連接, 然後檢查功能。

6.1 編程六步驟

- 按鍵 ➡ 從“運行”模式更改至參數1、2、3、4或5;
- 按鍵 ↑/↓ 選擇需要設置的參數;
- 按鍵 ➡ 改變PRG模式;
- 按鍵 ↑/↓ 設置或改變參數值;
- 按鍵 ➡ 3s來確定設置的參數值;
- 按鍵 ➡ 3s來返回到運行方式;

6.2 編程示例DT2 (輸出2 延時)

操作	顯示
從“運行”模式更改至參數範圍	CH2 RUN 2.0V _P
按兩次按鍵 → 顯示第2個參數範圍	CH2 RUN 0.0DT2
選擇所需要設置的參數(DT2)	CH2 RUN PRG 0.0DT2
按下按鍵 ↓ 直到顯示DT2(默認值為0.0)	CH2 RUN 1.50DT2
改變PRG方式	CH2 RUN PRG 1.50DT2
按一次按鍵 →, 則處於編程模式下, 此時參數縮寫與DT2閃爍	CH2 RUN 1.50DT2
設置或改變參數值	CH2 RUN 1.50DT2
按住按鍵 ↑/↓ 不放直到出現所需要的參數值為止	CH2 RUN 1.50DT2
確定設置的參數值	CH2 RUN 1.50DT2
按住按鍵 → 直到參數的縮寫字母不再閃爍。且PRG消失, 則新參數值被顯示並生效	CH2 RUN 1.50DT2
返回“運行”模式	CH2 RUN 1.50DT2
按住按鍵 → 大於3s 或等待超時功能 (15s)	CH2 RUN 1.50DT2

6.3 編程注意事項

6.3.1 “運行”模式

編程時, 設備內部仍處於“運行”模式下(顯示“RUN”指示符)。這表示在使用[模式/選定] 確認新值前, 設備將按先前設定的參數執行監控功能, 並相應地開關繼電器和晶體管輸出。

6.3.2 超時功能

如果編程時約15 秒內未按下任何按鈕, 則會將其視為取消。將拒絕未使用[模式/選定] 確認的參數更改操作。用於監控功能的先前設定參數值將還原, 並保持有效。

6.3.3 數字輸入

按下[↑]或[↓]並保持不放, 最小的十進位將生效, 並根據所選定的按鈕累計或倒計數 (如1、2、3...0)。然後採用下一個十進位等。釋放按鈕時, 有效的十進位即會閃爍。多次按下[↑]或[↓]可設定十進位。此時先前的十進位將閃爍, 並可設置。

6.3.4 出廠復位

還原出廠默認值將丟失所有選定的參數值。

- 步驟: 1. 通電時, 同時按下[↵]進入TEST模式;
2. 同時按下[↑][↓]和[↵]三個按鍵至退出TEST模式;
3. 將產品斷電再通電, 即還原出廠默認值。

6.3.5 KEY 功能

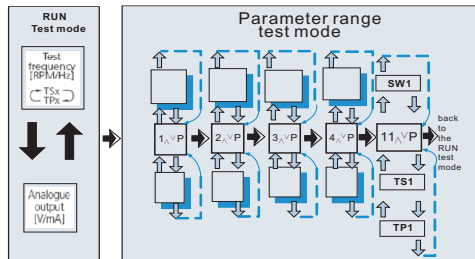
可鎖定設備, 以避免錯誤項目。

鎖定: 同時按下[↑]和[↓]並保持不放 → KEY 指示符將閃爍 → KEY 指示符持續顯示時, 釋放按鈕。

解鎖: 同時按下[↑]和[↓]並保持不放 → KEY 指示符將閃爍 → KEY 指示符不再顯示時, 釋放按鈕。

7. 測試模式

在測試模式下, 可離線檢查、設定並存儲顯示器的開關狀況。顯示器在可自由定義的頻率範圍內運行, 並根據所選的開關功能和開關點輸出。



註: Analogue Output V/mA 及4V_P相關參數, 只限於有類比輸出的產品

7.1 啟動/終止測試模式

啟動測試模式：在接通電源時同時按下[模式/選定]（即 \rightarrow ），顯示屏指“TST”。

終止測試模式：關閉設備時將終止測試模式。

除系統和應用參數外，還可使用測試參數SW、TS和TP。

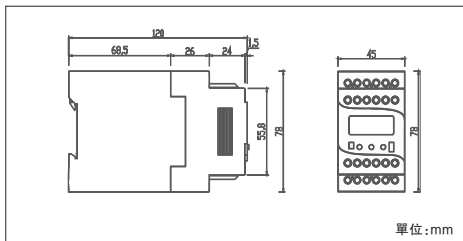
7.2 测试参数

SW1	在輸入1上的掃描測試	
	測試頻率速度的變化	
	值	1...5 (1=快, 5=慢)
	默認值	SW 1 = 2
TS1	在輸入1上的測試起點	
	測試頻率的初值	
	值	1...60000 RPM 或0.1 ... 1000.0 HZ
	默認值	TS 1 = 300 RPM
TP1	在輸入1上的測試終點	
	測試頻率的終值	
	值	1...60000 RPM 或0.1 ... 1000.0 HZ
	默認值	TP 1 = 1200 RPM

8. 技術資料

	AC/DC 輸入	DC 輸入
應用範圍	頻率、轉速、脈衝計數	
調節範圍 [轉速 / 頻率]	1-60000RPM / 0.1-1000.0Hz	
額定電壓 [V]	230AC(50-60Hz)/24DC	24DC
電壓公差 [%]	10	
觸點負載能力	8A (1250VA / 250VAC)	
消耗功率 [VA]	5/3W	
類比輸出	0/4-20mA, 0-10V	/
脈衝輸入	PNP/NPN; 輔助電壓: 24VDC/15mA; 短路保護, 開關PNP: >12V 接通; <5V 斷開, 開關NPN: >15V 斷開; <8V 接通, 輸入頻率 (最大值): 5KHz (相應的最小值脈衝 / 間隔長度 0.1mS)	
晶體管輸出	PNP, NPN	
測量誤差 [終值的百分比]	<1%	
開關功能	2個監控低於 / 超出額定值區域的開關點	
最大的相對空氣濕度 [%]	75 (35°C)	
環境溫度 [°C/°F]	-40...+75/-40...167	
倉儲溫度 [°C/°F]	-40...+90/-40...194	
保護等級 [外殼 / 接線柱]	IP50/IP20	
外殼材料	PBT+GF	
開關工作狀態 LED	綠燈 (如果繼電器啟動 / 晶體管連接, 綠燈亮)	
輸入信號 LED	紅色	
功能 LED	LCD 顯示; 7/14 段碼	
連接	雙室盒接線	

9. 尺寸圖



接電注意事項



1. 裝置必須由技術人員安裝；
2. 必須遵守國內和國際上對電氣設備的規定；
電壓為EN50178, SELV, PELV
3. 裝置連接之前斷掉電源

雙通道輸入

1. 功能和特性.....	82
2. 操作和顯示.....	82
3. 安裝.....	84
4. 電氣連接.....	84
4.1 端子連接.....	84
4.2 電源電壓.....	85
4.3 感測器連接(IN1,2).....	85
4.4 繼電器輸出(out1,2).....	85
4.5 晶體管輸出(out1,2).....	85
4.6 復位輸入(復位1和2).....	85
5. 桌面參數選擇操作.....	86
5.1 系統參數(FOx, SOx, FWx, NCx, FST, DIM, VER).....	86
5.2 應用參數(SPx, HYx, STx, DTx, FTx).....	88
6. 編程.....	89
6.1 編程六步驟.....	89
6.2 編程示例.....	89
6.3 編程注意事項.....	90
6.3.1 “運行”模式	
6.3.2 超時功能	
6.3.3 數字輸入	
6.3.4 出廠復位	
6.3.5 KEY功能	
7. 測試模式.....	91
7.1 啟動/終止測試模式.....	91
7.2 測試模式(SWx, TSx, TPx).....	92
8. 技術資料.....	93
9. 尺寸圖.....	94

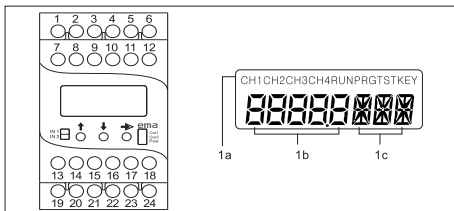
1. 功能和特性

速度監視器檢測旋轉運動、直線運動以及所有被轉換成群脈沖的運動。

它具有不同的功能專門為監控電機的堵轉、超速、同步、反向(慢轉速、快轉速以及費時的同步運轉或方向)而量身訂作。

它利用感測器對速度信號的採集、信號的處理后、完成測試記錄功能並能達到速度的監視與控制。

2. 操作和顯示



顯示部分(7段數位管和14段數位管顯示)

1a	輸入通道和操作模式指示符	
	CH1...CH4	輸入通道
	RUN	“運行”模式(一般操作模式)
	PRG	“編程”模式(參數值設置)
	TST	“測試”模式(離線檢查開關特性)
	KEY	設備狀態(鎖定)

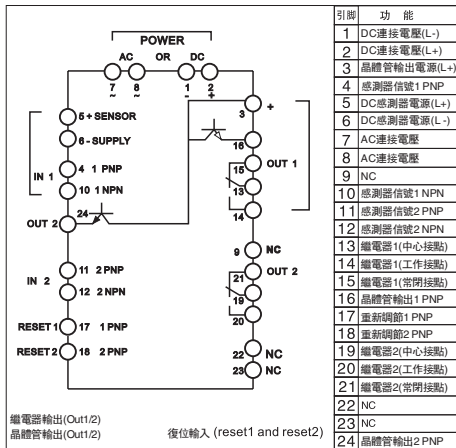
1b	顯示實際值和參數值(5位數字)	
	旋轉速度	0...60,000 RPM
	脈衝	0.1...1000.0 Hz
超出值的範圍時，顯示屏顯示“----”		
1c	顯示參數縮寫和單位(3位字母和數字)	
按鍵部分		
按鍵+和+		實際值顯示選擇、參數選擇、參數值設定
按鍵→		操作模式選擇、參數值確定、前端復位
LED部分		
Pow		電源指示燈(黃色)
IN1、IN2		輸入1和2的脈沖輸入指示燈(紅色)
Out1、Out2		輸出1和2的開關狀態指示燈(綠色)
指示燈關		無輸出(繼電器斷電、晶體管輸出阻斷)
指示燈開		有輸出(繼電器通電、晶體管開啟)
指示燈閃爍		輸出保持為鎖存狀態(參數SOx、存儲器輸出)

3. 安裝

將設備安裝於DIN軌道上或通過安裝基座安裝。在設備與安裝櫃頂端和底座之間保留適當空間，以保證空氣循環且避免過熱。並列安裝多臺設備時，考慮所有設備內部也會發熱。務必符合每臺設備的環境條件。

4. 電氣連接

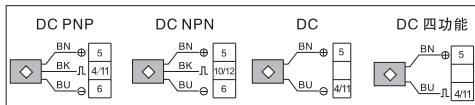
4.1 端子連接



4.2 電源電壓

速度監視器工作電源：24VDC端子1/2，AC端子7/8。設備由單獨的電源供電，且有過電流保護裝置。為了保證安全和正常地運行，信號電纜(感測器，晶體管輸出，24V數字輸入)和負載電纜(電源，繼電器輸出)應分開敷設。必要時請使用屏蔽電纜。

4.3 感測器連接(IN1、IN2)



4.4 繼電器輸出(out1,2)

為了避免過載，當與電感負載相連時，需要有干擾抑制措施。如果使用繼電器輸出切換極小的電流(例如，PLC輸入)，則可能產生較大的觸點阻抗。此時請使用晶體管輸出。

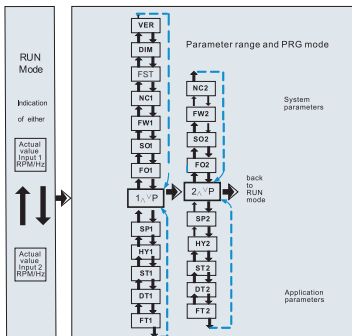
4.5 晶體管輸出(out1,2)

晶體管輸出需要端子3提供24VDC外部電壓，外部電源的參考點(GND)必須過接至顯示器的端子1，否則無法執行切換操作。

4.6 復位輸入(復位1和2)

通過端子17/18發出24VDC信號，可從外部執行存儲器復位。端子5可通過閉合觸點與端子17/18連接。此電壓的負極參考點必須為顯示器的端子1。

5. 桌面參數選擇操作



5.1 系統參數

FOx	功能輸出(輸出1/2的開關功能)		
	值	1 頻率值低於開關點SPx時繼電器通電、晶體管輸出可導通。	
		2 頻率值低於開關點SPx時繼電器斷電、晶體管輸出已阻止。	
		3 頻率值高於開關點SPx時繼電器通電、晶體管輸出可導通。	
		4 頻率值高於開關點SPx時繼電器斷電、晶體管輸出已阻止。	
5 繼電器在頻率範圍內通電、晶體管輸出可導通。			
FOx	功能輸出(輸出1/2的開關功能)		
	值	6 繼電器在頻率範圍內斷電、晶體管輸出已阻止。 功能5和6可根據參數HYx(滯滯)定義高於和低於開關點SPx的頻率範圍。 $SPx = (f_{max} + f_{min}) \div 2$ $HYx = (SPx - f_{min}) \div SPx \times 100(\%)$	
		默認值 FO1=1, FO2=2	

SOx	存儲輸出(鎖存功能1/2)	
	此參數處於活動狀態時, 相應的輸出不會自動回切, 而必須復位。	
	值	0 非活動
		1 前端復位((模式/選定)>3秒)
2 前端復位和外部復位		
默認值 SO1=0, SO2=0		
FWx	功能斷線	
	此參數處於活動狀態時, 相應的輸出中斷。	
	值	0 功能無效
		1 輸出中斷
默認值 FW1 = 0, FW2 = 0		
NCx	凸輪數目	
	每次旋轉檢測到的凸輪數目。顯示器可根據此值計算旋轉速度(測量頻率 ÷ NCx= 以RPM為單位顯示的速度)。為測量頻率, 應保持設定NCx = 1。	
	值	1...999
默認值 NC1=1, NC2=1		
FST	ST1、ST2功能選擇	
	此參數是選擇ST1、ST2設定的時間內相應輸出狀態	
	值	0 ST1、ST2設定的時間內相應輸出處於斷開狀態。
1 ST1、ST2設定的時間內相應輸出處於“良好”狀態。		
默認值 0		
DIM	顯示格式	
	以 Hz 或 RPM (每分鐘旋轉次數) 顯示。 選擇新設備後, 顯示器會將所有現有值轉換至新設備。	
	值	0 RPM
1 HZ		
默認值 0		
VER	軟體版本	
	顯示安裝軟件的版體。	

5.2 應用參數

SPx	開關點 (輸出1/2)	
	達到此值時, 輸出1/2 會根據開關功能FOx 改變開關狀態。	
	值	0.1 ... 1000.0 HZ 或 1 ... 60000 RPM (單位取決於DIM)
	默認值	S P 1 = 1000 RPM, SP2 = 1000 RPM
HYx	遲滯 (用於開關點SP1/SP2)	
	遲滯值決定開關點與開關點SPx 之間的距離。防止可能產生的開關輸出抖振。可根據開關功能5 和6 (FOx) 定義容許範圍或錯誤範圍。	
	值	0.0 ... 1000.0 %
	默認值	5.0
STx	啟動延時時間 (用於輸出1/2)	
	允許啟動設備時抑制錯誤消息。設備開啟或從復位輸入移除24 V 信號時, 在此處設定時間內相應輸出處於“良好”狀態 (= 無故障) 或斷開狀態。	
	值	0.0 ... 1000.0 s
	默認值	0.0 (無啟動延時)
DTx	輸出延時時間 (用於輸出1/2)	
	允許輸出1/2的延時開關。只有當測量值高於或低於開關點的時間超過此處設定的時間時, 才會開關相應的輸出。	
	值	0.0 ... 1000.0 s
	默認值	0.0 (無延時時間)
FTx	閃現時間 (用於輸出1/2)	
	如果發生某個事件, 輸出將在設定的時間內改變狀態, 然後切回至初始狀態。	
	值	0.0 ... 1000.0 a
	默認值	0.0 (未啟用閃現時間)

6. 編程

作業期間更改參數, 尤其是更改開關功能和開關點, 可能導致設備故障。因此, 請在更改期間斷開連接, 然後檢查功能。

6.1 編程六步驟

- 按鍵 \rightarrow 從“運行”模式更改至參數1、2、3、4或5;
- 按鍵 \uparrow/\downarrow 選擇需要設置的參數;
- 按鍵 \rightarrow 改變PRG模式;
- 按鍵 \uparrow/\downarrow 設置或改變參數值;
- 按鍵 \rightarrow 3s來確定設置的參數值;
- 按鍵 \rightarrow 3s來返回到運行方式;

6.2 編程示例DT2 (輸出2 延時)

操作	顯示
從“運行”模式更改至參數範圍	
按兩次按鍵 \rightarrow 顯示第2個參數範圍	
選擇所需要設置的參數(DT2)	
按下按鍵 \downarrow 直到顯示DT2(默認值為0.0)	
改變PRG方式	
按一次按鍵 \rightarrow , 則處於編程模式下, 此時參數縮寫與DT2閃爍	
設置或改變參數值	
按住按鍵 \uparrow/\downarrow 不放直到出現所需要的參數值為止	
確定設置的參數值	
按住按鍵 \rightarrow 直到參數的縮寫字母不再閃爍。且PRG消失, 則新參數值被顯示並生效	
返回“運行”模式	
按住按鍵 \rightarrow 大於3s 或等待超時功能 (15s)	

6.3 編程注意事項

6.3.1 “運行”模式

編程時，設備內部仍處於“運行”模式下！（顯示“RUN”指示符）。這表示在使用[模式/選定]確認新值前，設備將按先前設定的參數執行監控功能，並相應地開關繼電器和晶體管輸出。

6.3.2 超時功能

如果編程時約15秒內未按下任何按鈕，則會將其視為取消。將拒絕未使用[模式/選定]確認的參數更改操作。用於監控功能的先前設定參數值將還原，並保持有效。

6.3.3 數字輸入

按下[↑]或[↓]並保持不放，最小的十進位將生效，並根據所選的按鈕累計或倒計數（如1、2、3...0）。然後採用下一個十進位等。釋放按鈕時，有效的十進位即會閃爍。多次按下[↑]或[↓]可設定十進位。此時先前的十進位將閃爍，並可設置。

6.3.4 出廠復位

還原出廠默認值將丟失所有選定的參數值。

步驟：1. 通電時，同時按下[↔]進入TEST模式；

2. 同時按下[↑]、[↓]和[↔]三個按鍵至退出TEST模式；

3. 將產品斷電再通電，即還原出廠默認值。

6.3.5 KEY 功能

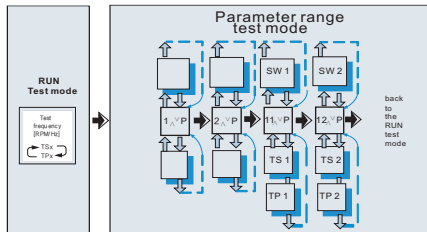
可鎖定設備，以避免錯誤項目。

鎖定：同時按下[↑]和[↓]並保持不放→KEY指示符將閃爍→KEY指示符持續顯示時，釋放按鈕。

解鎖：同時按下[↑]和[↓]並保持不放→KEY指示符將閃爍→

7. 測試模式

在測試模式下，可離線檢查、設定並存儲顯示器的開關狀況。顯示器在可自由定義的頻率範圍內運行，並根據所選的開關功能和開關點輸出。



7.1 啟動/終止測試模式

啟動測試模式：在接通電源時同時按下[模式/選定]（即[↔]），顯示屏指“TST”。

終止測試模式：關閉設備時將終止測試模式。

除系統和應用參數外，還可使用測試參數SW、TS和TP。

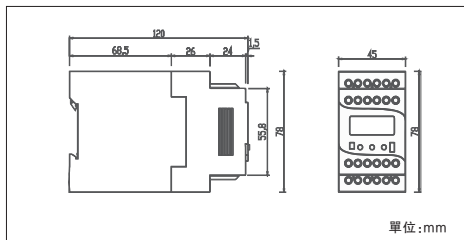
7.2 測試參數

SW1	在輸入1和2上的掃描測試	
	測試頻率速度的變化	
	值	1...5 (1 = 快, 5 = 慢)
	默認值	S W 1 = 1, SW2=1
TS1	在輸入1和2上的測試起點	
	測試頻率的初值	
	值	1...60000 RPM 或 0.1 ... 1000.0 HZ
	默認值	T S 1 = 50 RPM, TS2=50RPM
TP1	在輸入1和2上的測試終點	
	測試頻率的終值	
	值	1...60000 RPM 或 0.1 ... 1000.0 HZ
	默認值	T P 1 = 1500 RPM, TP2=1500RPM

8.技術資料

應用範圍	頻率、轉速、脈衝計數
調節範圍 [轉速 / 頻率]	1~60000RPM / 0.1~1000.0Hz
額定電壓 [V]	230AC(50~60Hz)/24DC
電壓公差 [%]	10
觸點負載能力	8A (1250VA / 250VAC)
消耗功率 [VA]	5/3W
脈衝輸入	PNP/NPN; 輔助電壓: 24VDC / 15mA; 短路保護, 開關PNP: >12V接通; <5V 斷開, 開關NPN: >15V 斷開; <8V 接通, 輸入頻率(最大值): 5KHz (相應的最小值脈衝 / 間隔長度0.1ms)
晶體管輸出	PNP
測量誤差 [終值的百分比]	<1%
開關功能	2個監控低於 / 超出額定值區域的開關點
最大的相對空氣濕度 [%]	75 (35°C)
環境溫度 [°C/°F]	-40...+75/-40...167
倉儲溫度 [°C/°F]	-40...+90/-40...194
保護等級 [外殼 / 接線柱]	IP50/IP20
外殼材料	塑料
開關工作狀態 LED	綠燈 (如果繼電器啓動 / 晶體管連接, 綠燈亮)
輸入信號 LED	紅色
功能 LED	LCD 顯示, 7/14 段碼
連接	雙塞盒接線

9.尺寸圖



接電注意事項



- 1.裝置必須由技術人員安裝;
- 2.必須遵守國內和國際上對電氣設備的規定;
電壓為EN50178,SELV,PELV
- 3.裝置連接之前斷掉電源