

Linking your system



智慧型頻差式料位開關



智慧型頻差式料位開關，具有智慧學習的功能。用於檢測粉末、液體、可適用於黏稠性液體。外殼材質為全不銹鋼金屬，探頭部分使用PEEK材質，具有耐高溫、自潤滑性好、耐化學腐蝕等特點，因此也可以用在食品和醫療行業。防水等級IP68，設計原理新穎，安裝使用方便、重量輕、堅固、抗震。



www.ema-electronic.com

特性



- 2款類型為標準型和高溫型，另有加長型供選擇
- 可測液體、膏狀或粉體
- 特別適用於黏稠的液體，避免沾黏誤動作
- 按鍵式智慧學習，無須軟體設定
- 探頭材質PEEK，可直接使用在食品和醫療行業
- 點對點的料位高低點檢測，可進行水平安裝或垂直安裝
- 全不銹鋼金屬材質，防護等級IP68或IP69K

動作原理

頻差式料位開關的動作原理是頻差料位開關採用脈衝寬度調制技術，是利用微處理器的數字輸出對類比電路進行控制的一種非常有效的技術，廣泛應用在從測量、電信到功率控制與變換的眾多領域中。透過伊瑪獨有的智慧學習高端技術，能够一鍵學習，進而檢測不同的介質，不需要利用任何軟體去進行調適，也不需要任何金屬工具去進行任何設定。

優勢及主要用途

優勢:

- 測量不受以下因素影響
 - 黏性物質
 - 帶靜電
 - 泡沫
 - 竄流
 - 懸浮顆粒
 - 溫度變化
- 安裝方式: 水平安裝或是垂直安裝
- 真正的智慧學習: 通過按鍵, 無須任何軟體設定
- 搭配適配器, 可滿足食品飲料和製藥行業的衛生級標準

主要用途:

- 液位測量
- 粉體測量
- 空管報警
- 防止泵空轉
- 差位式測量
- 儲藏罐高低點檢測
- 管道的高低點檢測

應用範例



高位檢測



低位檢測



空管報警



防止泵空轉



黏稠



粉末狀



帶靜電

料雷達計波

料雷達計導波

料超聲計波

料頻差開式關

料阻旋開式關

料音叉開式關

料浮子開浮球式

料電容式感測器

應用圖示

伊瑪全新的創新產品 --- LC系列頻差式料位開關，在功能上和可靠性上達到了一個新的標準。在工業加工過程中，常常需要檢測高黏度液體和粉態介質，或是濕度較高的粉體，黏性物料容易沾黏到感測探棒上，所以會導致誤報警。因此伊瑪新推出的頻差式料位開關，不論是黏性物質或是在具備靜電的情況下，都不會受到影響，提供高可靠性的料位檢測、完美的解決方案。

常見的黏性介質：

- 巧克力醬
- 煉乳
- 藥粉

我們提供清潔型應用的整體解決方案

---衛生級和高溫型

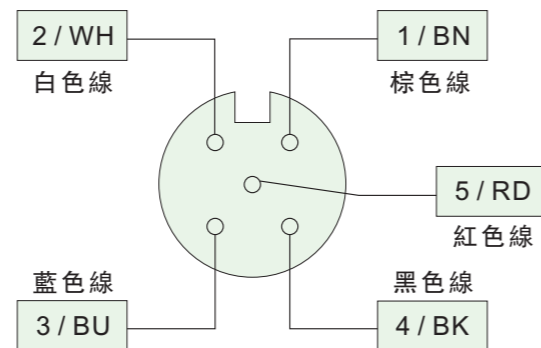
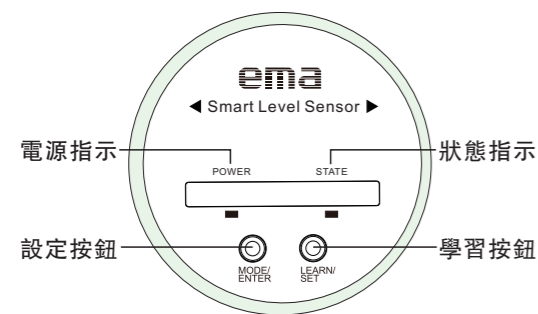
LC系列料位開關採用全不銹鋼，探頭採用衛生級PEEK材質，具有耐腐蝕、抗老化、抗溶解性的特性。

在食品加工或清洗過程中，有時候溫度會上升，此料位開關標準型的介質溫度為-40...120°C，防護等級為IP68。

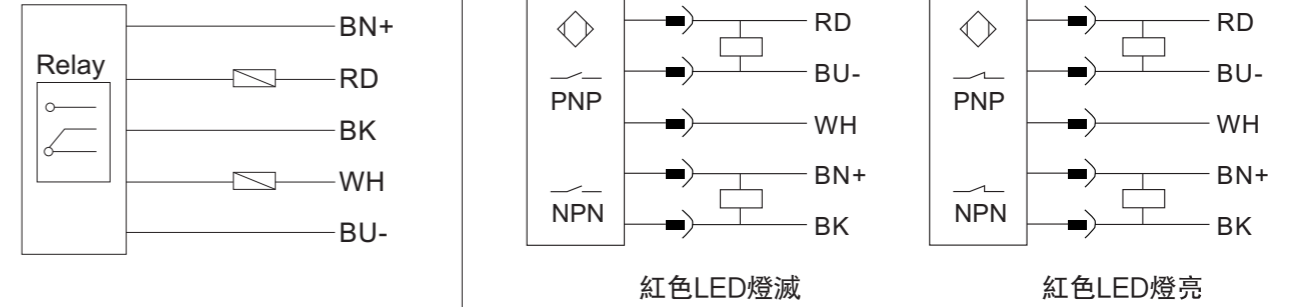
高溫型的溫度最高到200°C，搭配衛生級適配器，防護等級可達到IP69K，適配器的設計，滿足食品飲料和製藥行業的衛生級標準。因體積極小，探頭僅需浸入物料18mm，甚至可以安裝在小直徑管道內。



端子圖



接線圖

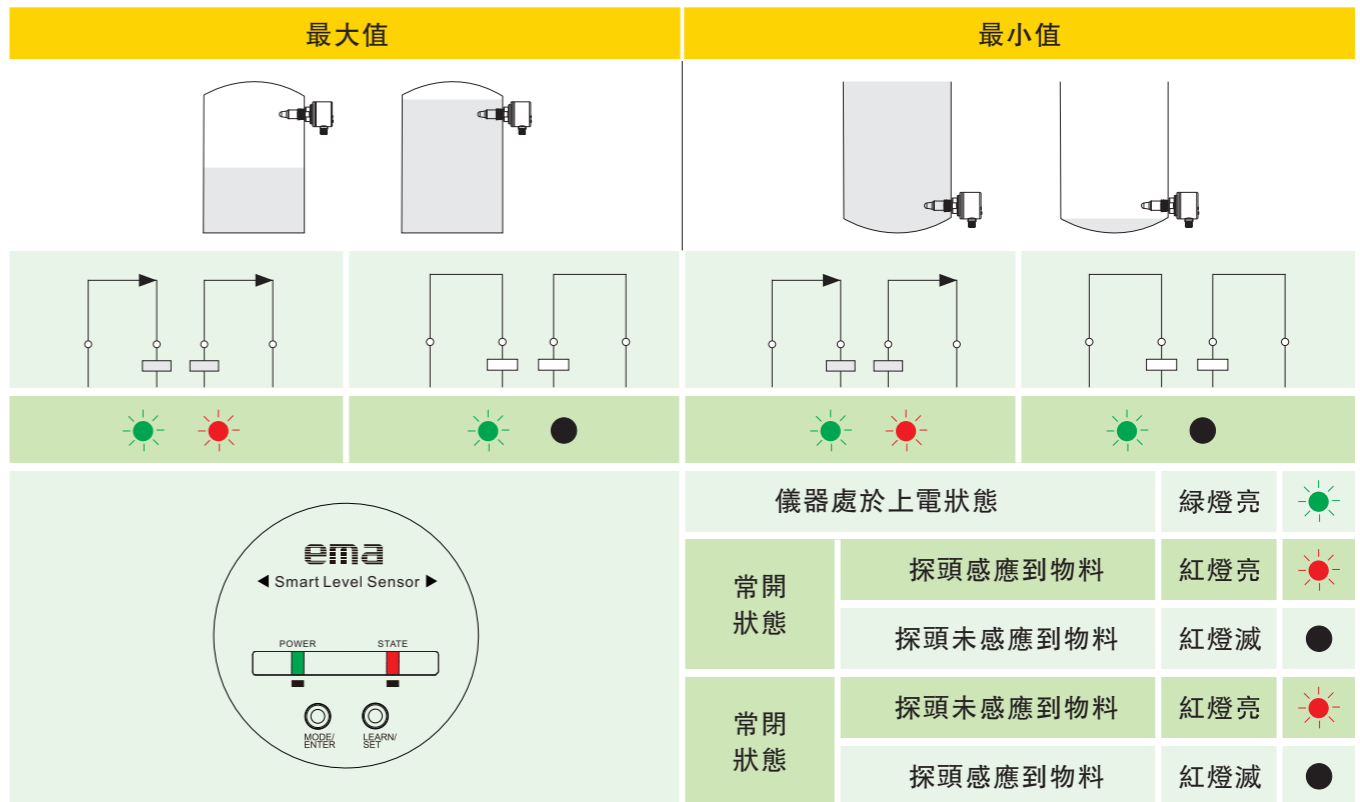


Relay輸出:

NPN/PNP輸出:

電源供應	18~36VDC	電源供應	18~36VDC
負載	DC/AC 36V/1A	負載	200mA Max.

狀態指示圖



料雷達計波

料雷達計導波

料超位聲計波

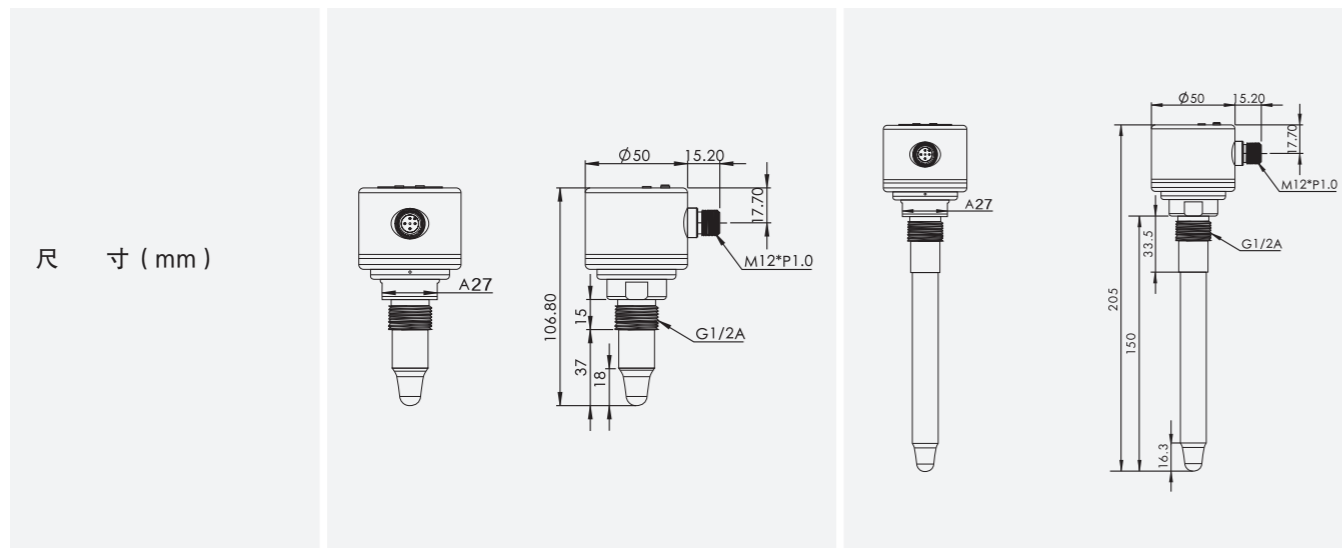
料頻差式開關

料阻旋式開關

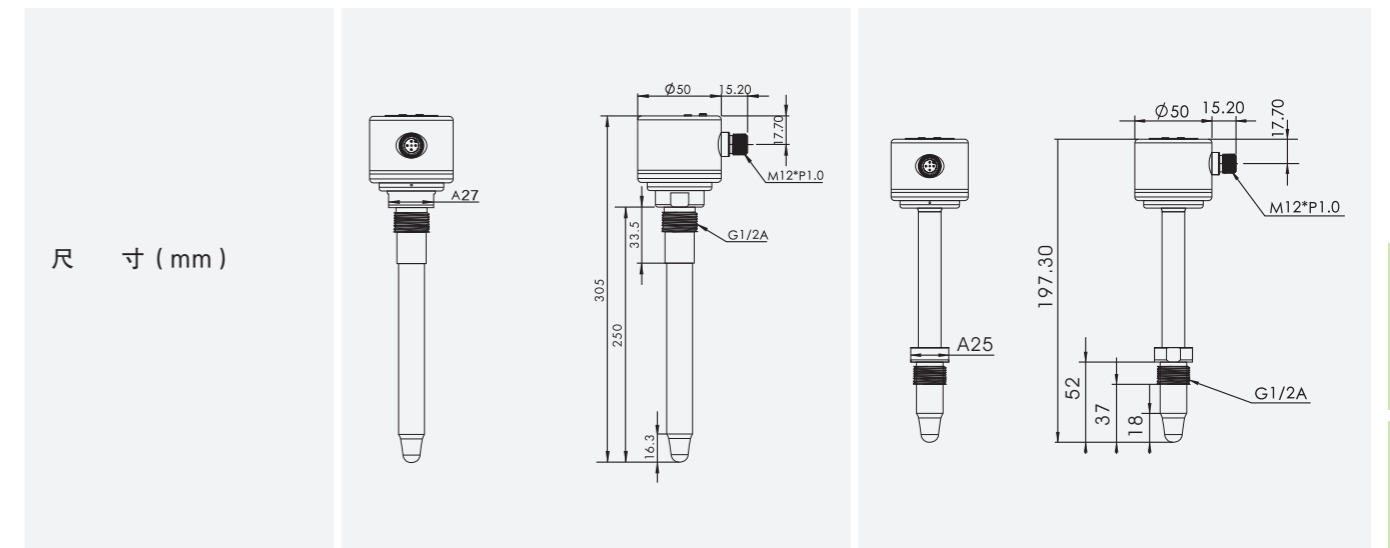
料音叉式開關

料浮子開關式

料電容式測器



型號	LC0001	LC0002	LC0003	LC0004
產品類別	標準型		標準加長型	
連接方式	G1/2"A			
電氣接口	M12 x P1.0接插件			
測量介質	粉末、液體、可適用於黏稠性液體			
顯示	電源指示：綠色LED，狀態指示：紅色LED			
工作電壓 (V)	18...36DC			
開關反應時間 (s)	< 1			
最大功率 (W)	< 1W	< 2W	< 1W	< 2W
輸出方式	PNP/NPN NO/NC	繼電器輸出	PNP/NPN NO/NC	繼電器輸出
輸出最大負載 (mA)	200	36V (DC)/1A	200	36V (DC)/1A
常開常閉設置功能	有			
學習切換點功能	有			
介質溫度 (°C/°F)	-40...+120/-40...+248			
環境溫度 (°C/°F)	-40...+85/-40...+185			
工作壓力 (bar)	最大40 bar			
探棒長度 (mm)	52		150	
外殼材質	高級不銹鋼316L			
測量探頭材質	PEEK			
外殼防護等級	IP68/IP69K			
對講機實驗 (mm)	< 5			



型號	LC0005	LC0006	LC0101	LC0102
產品類別	標準加長型		高溫標準型	
連接方式	G1/2"A			
電氣接口	M12 x P1.0接插件			
測量介質	粉末、液體、可適用於黏稠性液體			
顯示	電源指示：綠色LED，狀態指示：紅色LED			
工作電壓 (V)	18...36DC			
開關反應時間 (s)	< 1			
最大功率 (W)	< 1W	< 2W	< 1W	< 2W
輸出方式	PNP/NPN NO/NC	繼電器輸出	PNP/NPN NO/NC	繼電器輸出
輸出最大負載 (mA)	200	36V (DC)/1A	200	36V (DC)/1A
常開常閉設置功能	有			
學習切換點功能	有			
介質溫度 (°C/°F)	-40...+120/-40...+248		-40...+200/-40...+392	
環境溫度 (°C/°F)	-40...+85/-40...+185			
工作壓力 (bar)	最大40 bar			
探棒長度 (mm)	250		52	
外殼材質	高級不銹鋼316L			
測量探頭材質	PEEK			
外殼防護等級	IP68/IP69K			
對講機實驗 (mm)	< 5			

料雷達計

料雷達計

料超位聲計

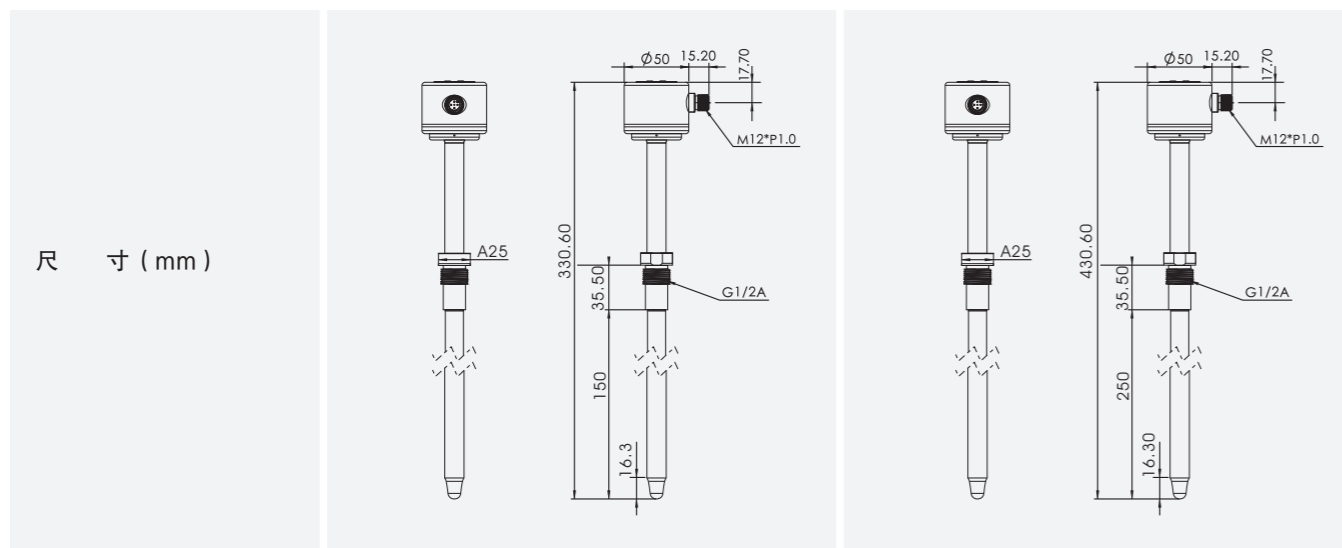
料頻差開關

料阻位旋開關

料音位開關

料浮位開關

料電位容感測器



型號	LC0103	LC0104	LC0105	LC0106
產品類別	高溫加長型			
連接方式	G $\frac{1}{2}$ "A			
電氣接口	M12 x P1.0接插件			
測量介質	粉末、液體、可適用於黏稠性液體			
顯示	電源指示：綠色LED，狀態指示：紅色LED			
工作電壓 (V)	18...36DC			
開關反應時間 (s)	< 1			
最大功率 (W)	< 1W	< 2W	< 1W	< 2W
輸出方式	PNP/NPN NO/NC	繼電器輸出	PNP/NPN NO/NC	繼電器輸出
輸出最大負載 (mA)	200	36V (DC)/1A	200	36V (DC)/1A
常開常閉設置功能	有			
學習切換點功能	有			
介質溫度 (°C/°F)	-40...+200/-40...+392			
環境溫度 (°C/°F)	-40...+85/-40...+185			
工作壓力 (bar)	最大40 bar			
探棒長度 (mm)	150		250	
外殼材質	高級不銹鋼316L			
測量探頭材質	PEEK			
外殼防護等級	IP68/IP69K			
對講機實驗 (mm)	< 5			

編碼原則

LC00標準型

型號	連接方式	探棒長度 (mm)	電氣接口	介質溫度 (°C/°F)	工作電壓	輸出	防護等級
LC0001	G $\frac{1}{2}$ "A	52	M12 x P1.0	-40...+120/ -40...+248	18~36 DC	PNP/NPN NO/NC	IP68/69K
LC0002	G $\frac{1}{2}$ "A	52	M12 x P1.0	-40...+120/ -40...+248	18~36 DC	Relay	IP68/69K
LC0003	G $\frac{1}{2}$ "A	150	M12 x P1.0	-40...+120/ -40...+248	18~36 DC	PNP/NPN NO/NC	IP68/69K
LC0004	G $\frac{1}{2}$ "A	150	M12 x P1.0	-40...+120/ -40...+248	18~36 DC	Relay	IP68/69K
LC0005	G $\frac{1}{2}$ "A	250	M12 x P1.0	-40...+120/ -40...+248	18~36 DC	PNP/NPN NO/NC	IP68/69K
LC0006	G $\frac{1}{2}$ "A	250	M12 x P1.0	-40...+120/ -40...+248	18~36 DC	Relay	IP68/69K

LC01高溫型

型號	連接方式	探棒長度 (mm)	電氣接口	介質溫度 (°C/°F)	工作電壓	輸出	防護等級
LC0101	G $\frac{1}{2}$ "A	52	M12 x P1.0	-40...+200/ -40...+392	18~36 DC	PNP/NPN NO/NC	IP68/69K
LC0102	G $\frac{1}{2}$ "A	52	M12 x P1.0	-40...+200/ -40...+392	18~36 DC	Relay	IP68/69K
LC0103	G $\frac{1}{2}$ "A	150	M12 x P1.0	-40...+200/ -40...+392	18~36 DC	PNP/NPN NO/NC	IP68/69K
LC0104	G $\frac{1}{2}$ "A	150	M12 x P1.0	-40...+200/ -40...+392	18~36 DC	Relay	IP68/69K
LC0105	G $\frac{1}{2}$ "A	250	M12 x P1.0	-40...+200/ -40...+392	18~36 DC	PNP/NPN NO/NC	IP68/69K
LC0106	G $\frac{1}{2}$ "A	250	M12 x P1.0	-40...+200/ -40...+392	18~36 DC	Relay	IP68/69K

料雷達計波

料雷達計導波

料超位聲計波

料頻位差開式


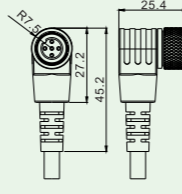
料阻位旋開式

料音位叉開式

料浮位子浮關球式

料電容式測器

附件規格

連接電纜	接插件產品編號(非標配)						結構圖
 L型	C	02	L	5	C	12	
	C: Cable	長度 02: 2M 05: 5M 10: 10M	接頭類型 L: L型	芯數 5: 5芯	材質 R: PUR C: PVC S: PVC 屏蔽線	接頭尺寸 12: M12	

適用品號	訂貨號	衛生級焊接式	材質	孔徑	結構圖
LC	US0069		不銹鋼316L	G 1/2" A	

適用品號	訂貨號	衛生級卡盤式	材質	孔徑	結構圖
LC	US0070		不銹鋼316L	G 1/2" A	

安裝要求

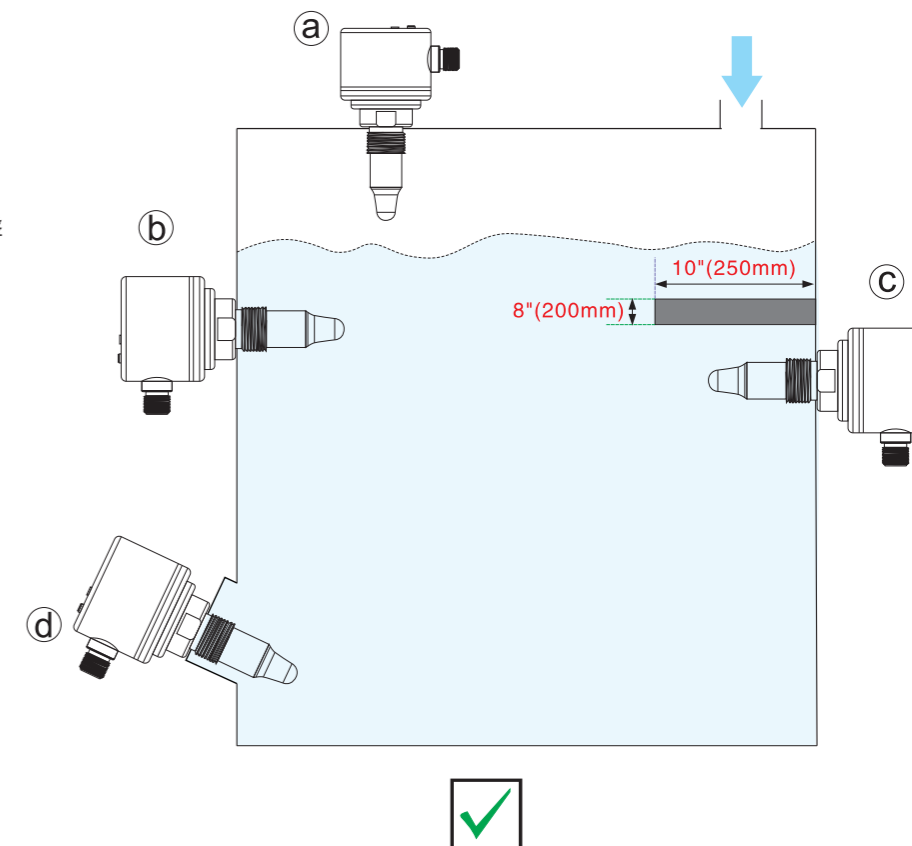
■ 安裝及注意事項

- 1、安裝時，可將開關以水平向下呈15~20度夾角安裝以減少物料的衝擊現象的發生。
- 2、安裝時應盡可能遠離桶槽的進料口以避免物料衝擊，造成誤報警的發生。
如無法避免時，須在進料口與料位開關之間加裝隔板保護。
- 3、M12接插件方向必須朝下。
- 4、工作人員於桶槽內工作時，嚴禁利用料位開關攀爬或懸掛任何繩索及物品。



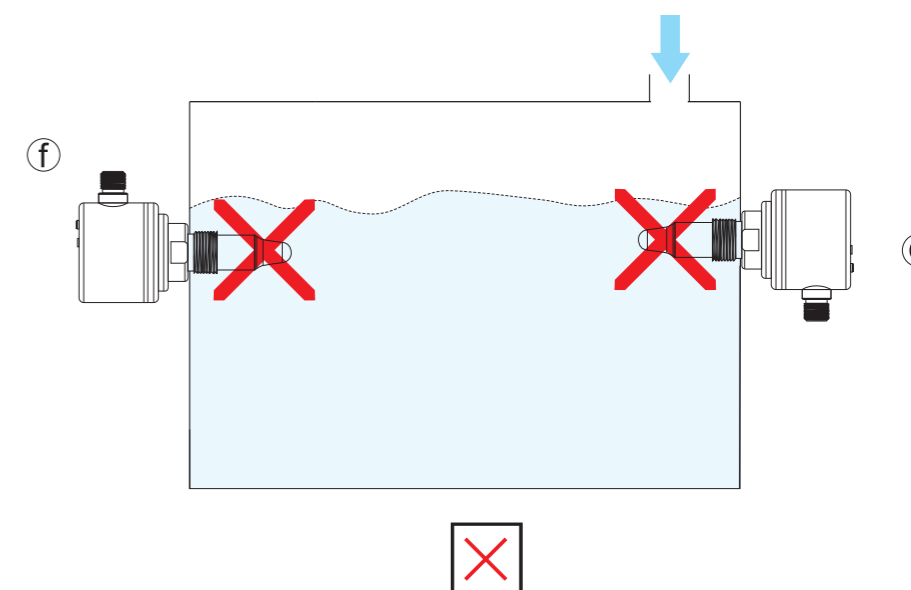
■ 正確安裝 (右圖)

- ① 頂部安裝，探測棒垂直向下，可安裝在頂部(遠離進料口)的任何位置。
- ② 橫向安裝，以減少物料的衝擊及掛料現象的發生。
- ③ 橫向安裝，料位開關上方有擋板(長度約為10"(250mm)，寬度約為8"(200mm)，可防止(d)物料在料位開關周圍的粉末不當堆積，並可降低物料對於料位開關的衝擊。
- ④ 傾斜安裝，安裝於卸料斗內，料位開關螺牙底端與桶壁之間的最大距離不超過2.4"(60mm)，可避免因物料的不當堆積而發生誤報警的情況。



■ 錯誤安裝 (右圖)

- ⑤ 水平安裝在填充壁上或進料口正下方。
- ⑥ M12接插件方向朝上。



料雷達計波

料雷達計導波

料超聲計波

料頻差式開關

料阻旋式開關

料音叉式開關

料浮子開關式

料電容式測器